

## ⚠️ ご注意!

- この製品は、歩行補助用の杖です。それ以外の用途には使用しないでください。
- お客様による修理・分解・改造などは事故になる恐れがありますので、絶対にしないでください。
- 本製品を火気に近づけないでください。グリップ等が変形したり、熱くなった金属部分でやけどするなど、危険です。
- 滑りやすい床面や濡れている床面では転倒する場合がありますので、充分ご注意ください。
- ボタンは、確実に固定されているか必ず確認してください。
- 次のような場所・状況でのご使用は危険です。使用を避けるか、介助者同行してもらってください。
  - ・凹凸の激しい道
  - ・夜間、雨や雪、風の強い日
  - ・深い砂利道や砂道
  - ・凍結路
- 杖を投げたり落としたり、衝撃を加えないでください。
- 屋外に放置すると、劣化しますので保管は屋内でおこなってください。

本製品について、お気付きの点や不明点がございましたら、お気軽に下記までお問合せください。

株式会社 シナノ

〒385-0022長野県佐久市岩村田1104-1

お客様相談室 TEL.0267-67-3324

<https://sinano.co.jp/>

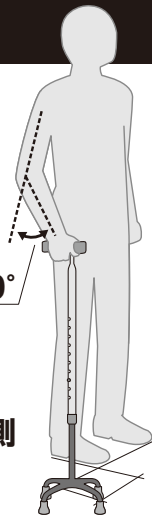


## 長さ調節の方法

### 正しい長さの選び方

杖の先端を、足先の前外方向20cmに置いた時、肘の角度が30~40度になる長さが、使い易い長さの目安です。

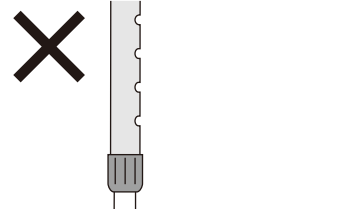
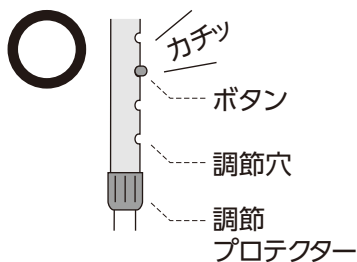
30~40°



前方外側  
20cm

## ⚠️ ご注意!

ボタンが、長さ調節穴に確実にハマっていることを確認してください。



### 長さ調節方法

- ①調節プロテクターをゆるめてください。
- ②ボタンを押して、適当な長さの調節穴に合わせてください。
- ③ボタンがカチッという音がして飛び出せばセット完了です。
- ④調節プロテクターを確実に締めてください。

# SOFT-G カーボン4点杖 取扱説明書



この度は当社製品をお買上げ頂き、ありがとうございます。

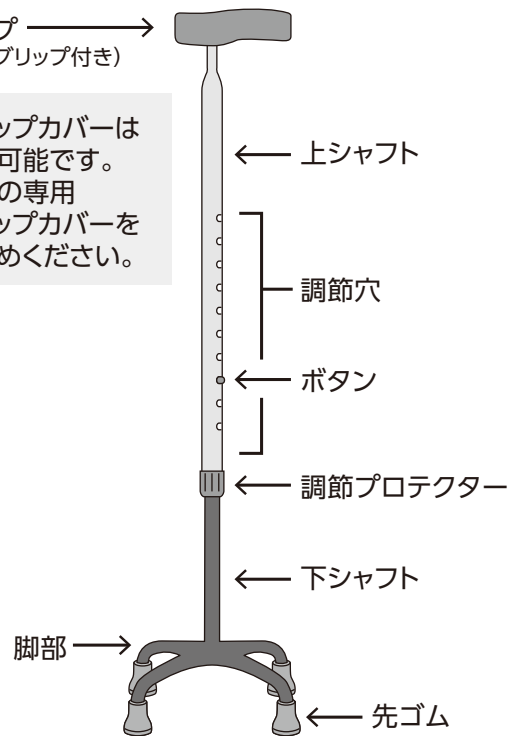
- ◎本製品を正しく安全にご使用頂くために、この説明書は必ずお読みください。
- ◎内容をご理解頂き、記載の危険、注意事項をお守りください。
- ◎また、いつでもご覧頂けるように大切に保管してください。
- ◎ご使用に際しては、ケアマネージャーまたは福祉用具専門相談員にご自身の体調や状態をお知らせのうえ、ご相談ください。

※この取扱説明書の他にも、説明書やタグが付属している時は、それらと一緒に保管をお願いします。

## 各部の名称

グリップ → (ラバーグリップ付き)

グリップカバーは交換可能です。別売の専用グリップカバーをお求めください。



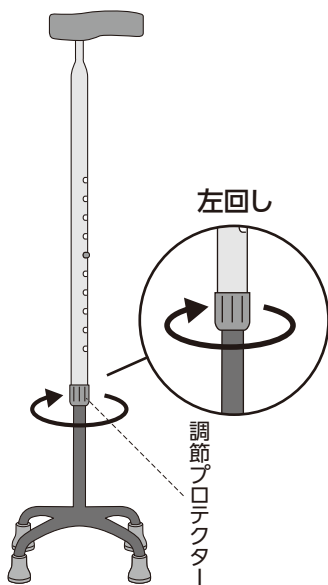
## アフター・サービスについて

この製品や部品の修理等については、お買上げ店にご相談ください。修理の際には改良品や、同等の代替品を使わせて頂くことがあります。

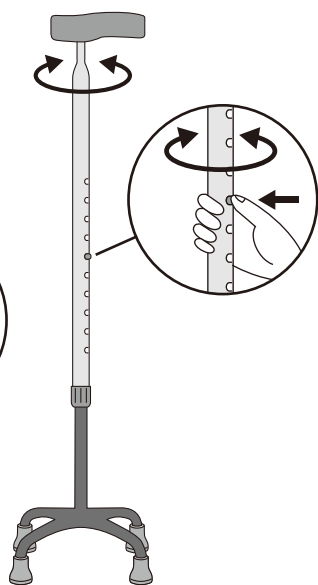
## グリップの向きの変え方

左手用、右手用に簡単に切りかえができます。

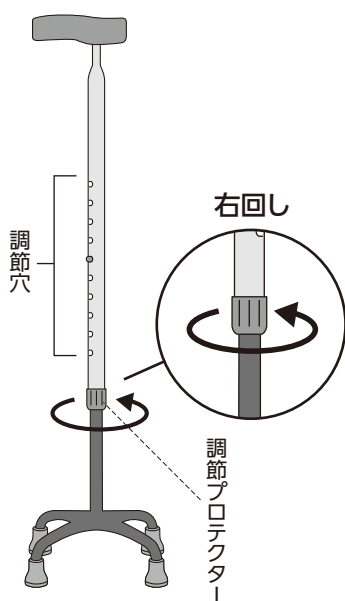
①調節プロテクターをゆるめます。



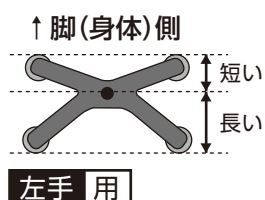
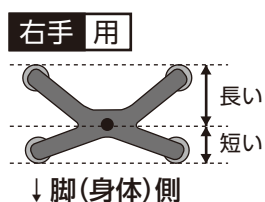
②ボタンを押して、グリップと上シャフトを180度回転します。



③長さを合わせて調節プロテクターをしっかりと締めます。



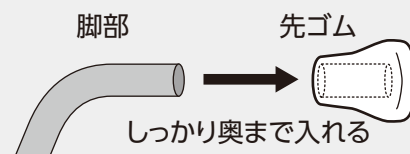
④杖の脚から中心までが短い方が脚(身体)側になるように使用します。



## ⚠ 危険!

## お取り扱い注意

- 1.長さが体に合わない時は、使用を中止してください。使いづらい長さは事故の原因となり、危険です。
- 2.ご使用前に必ず各部の点検をしてください。万一異常が認められた時は、使用しないでください。《グリップのキズやヒビ、シャフトのキズ・曲がり、ボタンの不具合、各部のガタツキ、先ゴムの異常、など…》
- 3.本体(カーボン部分)にキズやひびがある場合、使用しないでください。使用するとカーボンが折れたりする場合があります、大変危険です。
- 4.グリップ以外の所を持って歩かないでください。また前後に極端に斜めにして使わないでください。危険です。
- 5.坂道など傾斜面でのご使用は十分注意してください。
- 6.平らな路面に脚部の4本の先ゴムがすべて接地しているかを確認してからご使用ください。
- 7.柔らかな地面や、雪道、滑りやすいところでは使用しないでください。やむを得ず使用する場合は、介助者に同行してもらってください。
- 8.道路側溝や凹みのある場所では、杖先がはまり込む危険があるので、十分注意してください。また、先端を隙間に入れてこじったり、物を突いたり、叩いたりしないでください。
- 9.使用後は水分、汚れ等を拭き取り、屋内の乾燥した場所に保管してください。高温・低温、多湿の場所に置くと、各部の機能が低下し、劣化の恐れがあります。
- 10.雷の音が聞こえたり、落雷の恐れのある時は使用しないでください。危険です。
- 11.用途以外(例えば、登山用、護身用等)には使用しないでください。
- 12.先ゴムが摩耗したり、破れた時は使用を止め、速やかに交換してください。取替えの際は専用品を使用し、説明書に従い確実に取付けてください。中途半端な取付けは危険です。



- 13.先ゴムは必ず装着し使用してください。
- 14.お子様が遊び道具にしないようご注意ください。
- 15.グリップに過大な力がかかるような使い方をしないでください。

## ⚠ ステッキ本来の使い方をしてください!

ステッキ以外の目的で使用したり、誤った使い方をするとシャフトが曲がったり、折れる恐れがあります。シャフトが曲がると、長さ調節タイプは調節ができなくなります。