

# SNIPE TRIPOD<sub>AL</sub>

## 取扱説明書

この度は本製品をお買い上げいただき、誠にありがとうございます。

本製品を末永く安全にご使用いただくため、使用前にこの取扱説明書を最後まで読み、正しくご利用いただきますようお願い申し上げます。

本来の用途以外でご使用になった場合の故障・修理・事故・その他の不具合については責任を負いかねますのでご了承ください。

### ⚠ 使用上の警告



耐荷重を超えて  
使用しないでください。



製品に火が直接当たり続ける  
状況では使用しないでください。

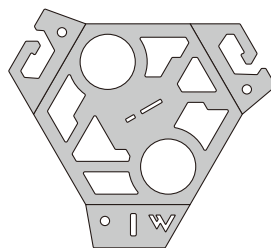
- 本製品は火の上で使用できますが、長時間直接火があたり続けた場合に変形する恐れがあります。
- 天板をグリルプレートとして使用することは絶対におやめください。

### ⚠ 使用上のご注意

- お子様が製品にぶら下がったり、遊ばないようにご注意ください。ケガや破損の原因になります。
- 不安定な場所(傾斜地、柔らかい地面)や、強風の際には使用しないでください。
- 製品の高さや、チェーンの長さの調節は、載せたり吊ったりしているものを降ろしてから行ってください。
- 重量物を吊る際は、ゆっくりと掛けるようにしてください。また故意にゆすることはおやめください。
- 天板中央部以外に局部的に荷重がかかると天板が変形したり、バランスが崩れて転倒する恐れがあります。
- ご使用前には、本製品を点検し異常がないことを確認してからご使用ください。異常が発見された際は使用を中止してください。
- 使用中本体は非常に高温になります。やけどには十分注意し、焚き火や、周囲の状況には十分気を付けてください。
- 汚れや塩分(調味料等)やその他の薬品が付着した場合は、硬く絞った布でふき取り完全に乾燥させてください。
- ご使用後は、シャフトを取外し、内部までしっかり乾燥をさせてから保管してください。そのまま保管すると、色落ち、カビや腐食、劣化の原因となります。
- 保管場所は高温多湿を避け、直射日光の当たらない風通しのよい場所で保管してください。
- 通常使用の条件下のもとでも、紫外線の影響によりシャフトが退色する恐れがあります。
- 天板や、フックなど先端が尖っているため、振り回したりしないでください。また小さなお子様の手の届かないところで保管してください。
- 本製品の改造は絶対にお止めください。

## セット内容

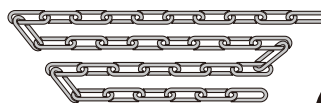
はじめに、袋からパーツを取り出し、  
内容物が揃っていることをご確認ください。



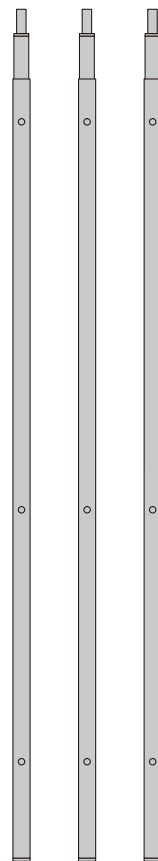
●天板



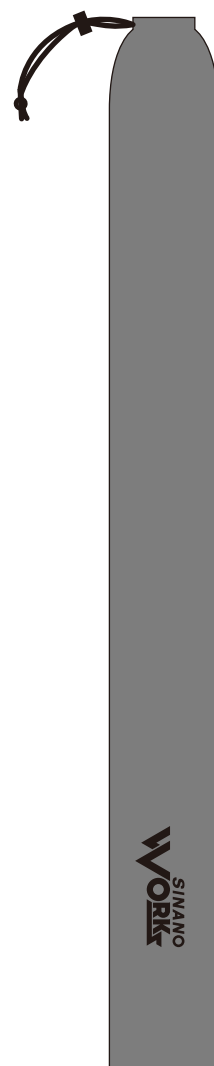
●マイクロフック(2個)



●チェーン



●脚シャフト(3セット)



●シャフト収納袋

SINANO  
WORK

株式会社シナノ  
〒385-0022 長野県佐久市岩村田1104-1  
TEL.0267-67-3324 (お客様相談室)  
sinano.co.jp/works/

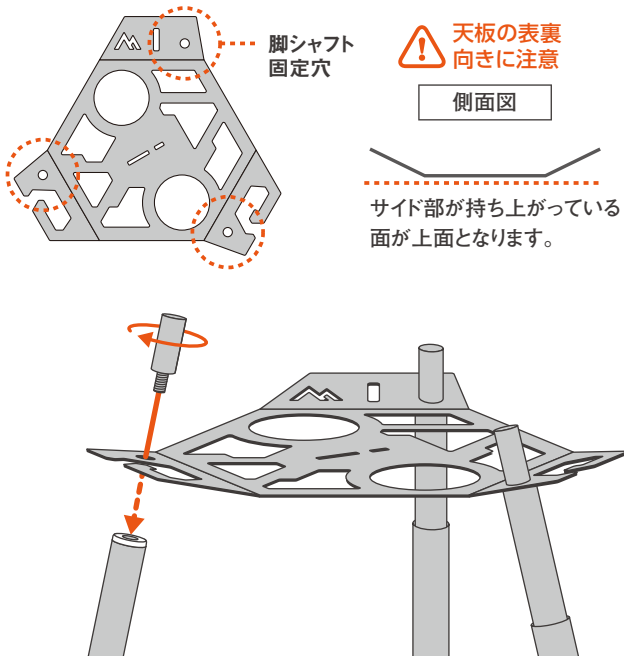
## 組立手順

脚シャフト上部の天板固定ネジを左回りに回し外します。



**!** 作業は1本ずつ行い、パーツを紛失しないようご注意ください。

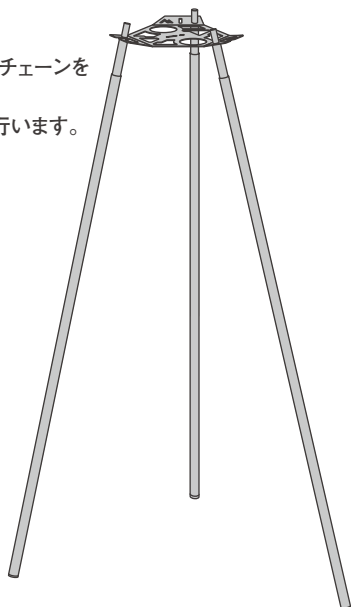
天板固定ネジを天板の穴(下図参照)に通し脚シャフトをネジ部に差し込んでから右回りに回し、止まるまでしっかり回して固定します。脚シャフト3本は同様の手順で固定してください。



脚シャフト3本をすべて固定するまでは自立しないため支えながら、または倒した状態で組み立ててください。

### 完成

収納はフックやチェーンを外した状態から上記の逆順を行います。

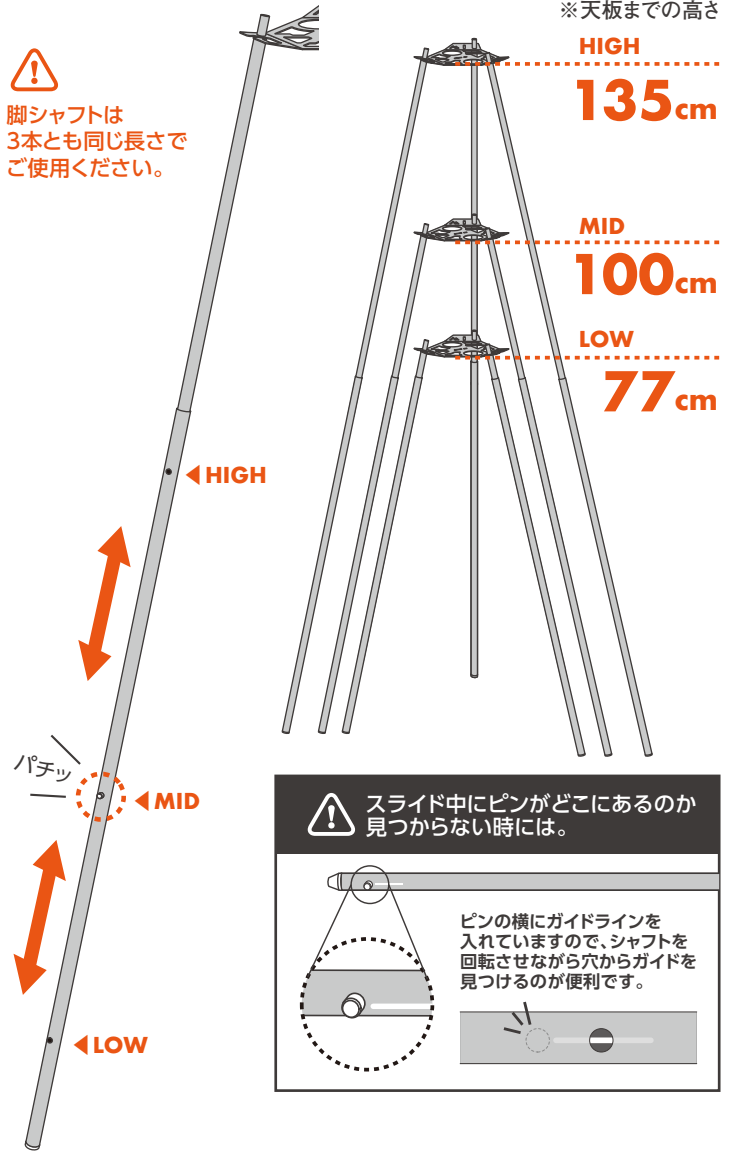


## 高さ調節方法(3段階)

**!** 高さ調節を行う際は、載せたり吊ったりしているものを必ず降ろしてから行ってください。落下の原因となります。

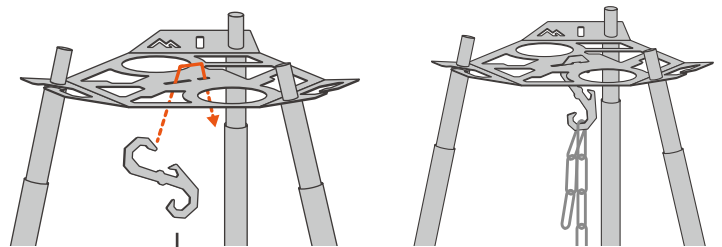
ピンを押しながらシャフトをスライドさせ使用したい高さの穴からピンを出して固定します。

**!** 脚シャフトは3本とも同じ長さでご使用ください。



## マイクロフック・チェーン取付方法

①フックは天板下から、中央のスリットの長い方より差し込み、短いスリットにフックの先端を差し込んで吊り下げように取り付けます。



②チェーンはかけるものの位置(高さ)を確認し長さを調整してフックに引っ掛けてご使用ください。  
③もう1個のフックをチェーン先端に引っ掛けてご使用ください。※耐荷重は10kgです。

(天板側) フックは非対称の形状をしています。  
**!** どちら側でも吊り下げ可能ですが、天板には左図の向きで取付けると(チェーン側) 外れにくくなり便利です。

フックの小さいツメ部は余ったチェーンをまとめられます